

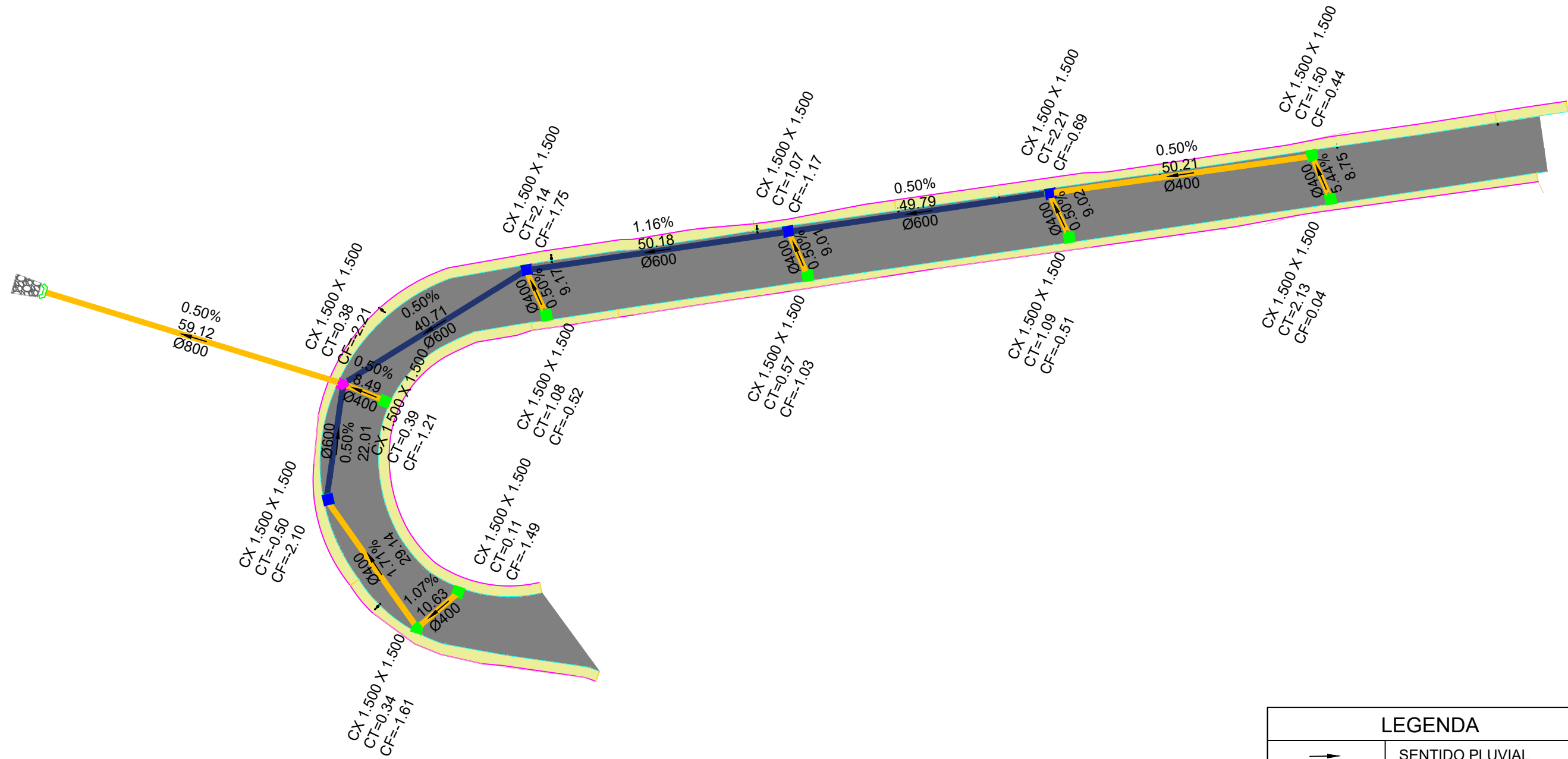
LEGENDA	
	SENTIDO PLUVIAL
	TUBO Ø400mm
	TUBO Ø600mm
	TUBO Ø800mm
	BOCA DE LOBO 400mm
	BOCA DE LOBO 600mm
	BOCA DE LOBO 800mm
	ALA/BOCA Ø800mm
	DISSIPADOR DE ENERGIA (DEB 240-316)

**LCAD**  
SERVIÇOS DE ENGENHARIA  
Av. Borges de Medeiros, 615 - Sala 104  
Getúlio Vargas - RS - CEP 99900-000  
Fone: 54-3341 3753

Resp. Técnico :

Ciente: .....

Projeto : Lauson Serafini	Data : JULHO/2025	Resp. Técnico : Eng. Civil Lauson Serafini CREA/RS 123168-D
Desenho: Adriano/Lucas	Escala : 1/850	Ciente: Prefeitura Municipal de Viadutos - RS CNPJ: 87.613.352/0001-09
Aprovação: Lauson Serafini	Revisão : 00	Obra/Serviço : Capeamento Asfáltico
	Prancha : DRE-01	Local : RUA DONDONI
		Conteúdo: PROJETO DE DRENAGEM ÁREA DE INFLUÊNCIA



QUANTITATIVO		
DISPOSITIVO	COMPRIMENTO	UNIDADE
Bueiro Simple PA-1 Ø400mm	136,00	-
Bueiro Simple PA-1 Ø600mm	163,00	-
Bueiro Simple PA-2 Ø800mm	60,00	-
BLSG-Ø400	-	8,00
BLSG-Ø600	-	4,00
BLSG-Ø800	-	1,00
ALA-Ø800	-	1,00
DISSIPADOR DE ENERGIA (DEB 240-316)	-	1,00

LEGENDA	
	SENTIDO PLUVIAL
	TUBO Ø400mm
	TUBO Ø600mm
	TUBO Ø800mm
	BOCA DE LOBO 400mm
	BOCA DE LOBO 600mm
	BOCA DE LOBO 800mm
	ALA/BOCA Ø800mm
	DISSIPADOR DE ENERGIA (DEB 240-316)

**L.CAD**  
 SERVIÇOS DE ENGENHARIA  
 Av. Borges de Medeiros, 615 - Sala 104  
 Getúlio Vargas - RS - CEP 99900-000  
 Fone: 54-3341 3753

Resp. Técnico :

Ciente: .....

Projeto :  
Lauson Serafini

Desenho:  
Adriano/Lucas

Aprovação:  
Lauson Serafini

Data :  
JULHO/2025

Escala :  
1/850

Revisão :  
00

Prancha :  
DRE-02

Resp. Técnico :  
Eng. Civil Lauson Serafini CREA/RS 123168-D

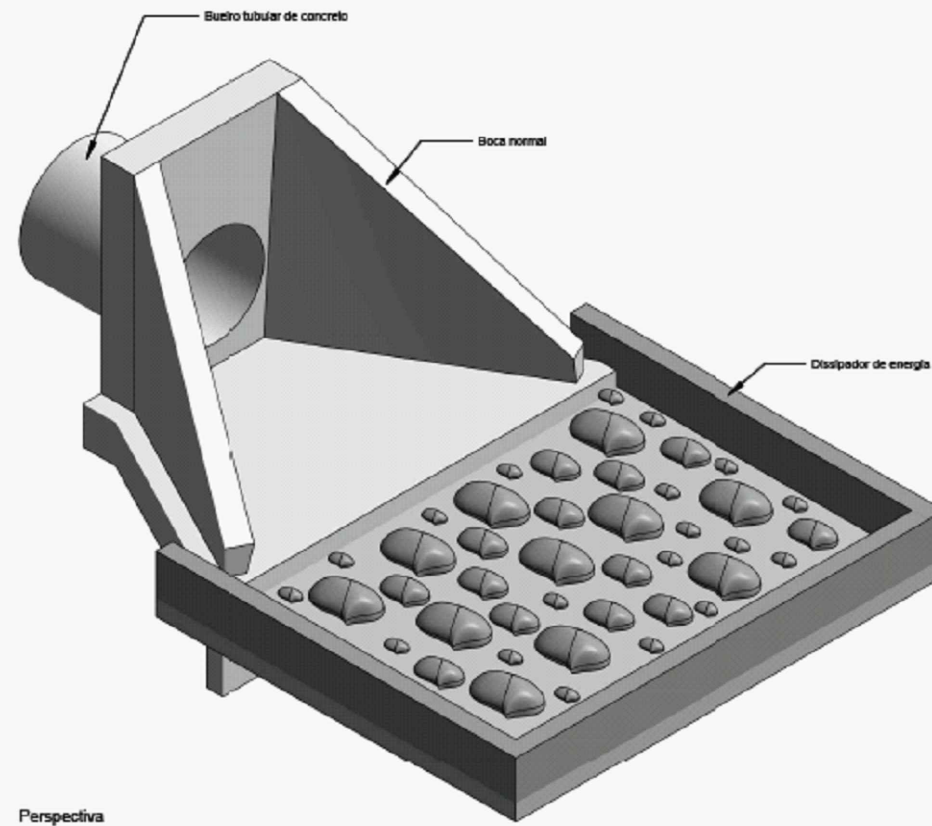
Ciente:  
Prefeitura Municipal de Viadutos - RS CNPJ: 87.613.352/0001-09

Obra/Serviço :  
Capeamento Asfáltico

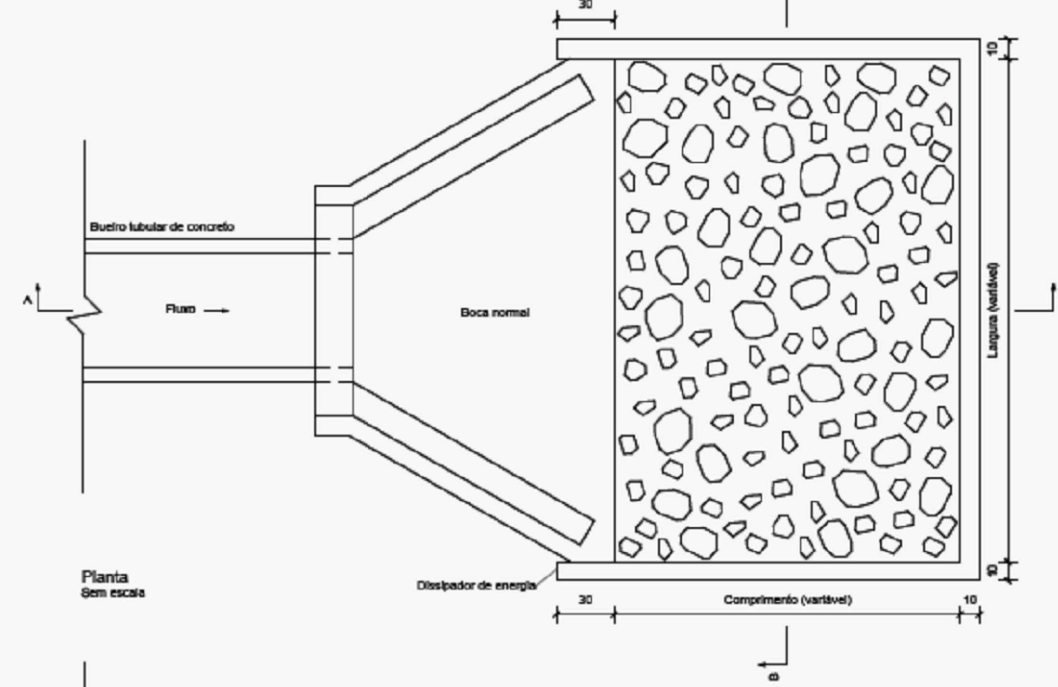
Local :  
RUA DONDONI

Conteúdo:  
PROJETO DE DRENAGEM

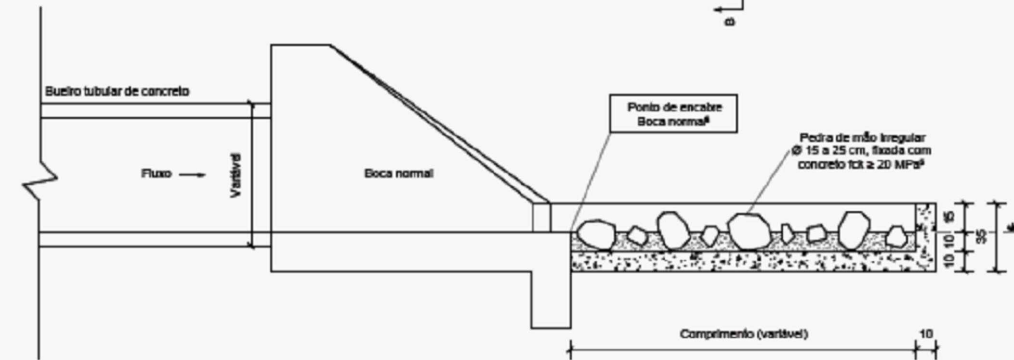
## DISSIPADORES DE ENERGIA ADAPTÁVEIS AOS BUEIROS TUBULARES DE CONCRETO - DEB



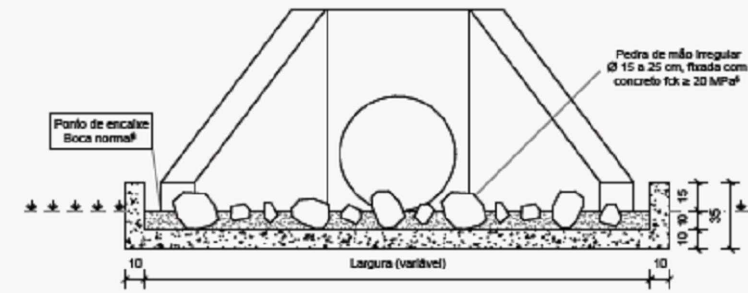
Perspectiva



Planta Sem escala



Corte A-A' Sem escala



Corte B-B' Sem escala

Dispositivo	Adaptável em	Comprimento (cm)	Largura (cm)	Consumos médios <sup>3</sup>					
				Escavação (m³/un)	Apiloamento (m³/un)	Fôrma (m²/un)	Pedra de mão (m³/un)	Fixação das pedras de mão	Laje e paredes
DEB 180-283	BSTC 60	180	283	1,0874	5,4370	4,3680	0,3748	0,2794	0,7195
DEB 240-316	BSTC 80	240	316	1,6925	8,4623	5,4068	0,5987	0,4401	1,0652
DEB 300-366	BSTC 100	300	366	2,4071	12,0353	6,4278	0,8681	0,6489	1,4651
DEB 360-414	BSTC 120	360	414	3,2235	16,1176	7,4327	1,1815	0,8784	1,8152
DEB 450-551	BSTC 150	450	551	5,2652	26,3260	9,3360	1,9787	1,4559	3,0153
DEB 300-511	BDTC 100	300	511	3,3061	16,5303	7,2978	1,2193	0,9027	1,9509
DEB 360-584	BDTC 120	360	584	4,4788	22,3939	8,4517	1,6713	1,2359	2,5853
DEB 450-746	BDTC 150	450	746	7,0592	35,2960	10,5000	2,6746	1,9726	3,9611
DEB 300-666	BTTC 100	300	666	4,2671	21,3353	8,2278	1,5040	1,1737	2,4701
DEB 360-754	BTTC 120	360	754	5,7395	28,6976	9,4717	2,1629	1,5946	3,2582
DEB 450-956	BTTC 150	450	956	8,9912	44,9560	11,7660	3,4341	2,5252	4,9796

**Notas:**

- 1 - Dimensões em centímetros (cm);
- 2 - Os dissipadores de energia devem atender aos requisitos da norma DNIT 022-ES;
- 3 - Os consumos médios indicados correspondem aos quantitativos efetivos segundo a geometria do dispositivo, considerando a boca normal;
- 4 - A velocidade máxima admissível a montante do dissipador de energia é de 4,5 m/s para a capacidade de vazão dos bueiros funcionando como canal e orifício até 1,2 D. Para capacidade de vazão e velocidades superiores, utilizar o dispositivo em blocos de concreto;
- 5 - Concreto fck ≥ 20 MPa, para fixação das pedras de mão, espessura ≥ 10 cm;
- 6 - No ponto de encaixe entre a saída dos bueiros e o dissipador de energia é necessária a execução de bocas normais;
- 7 - A área do dissipador de energia deve ser preenchida com 60% de pedras de mão.

**L.C.A.D.**  
SERVIÇOS DE ENGENHARIA  
Av. Borges de Medeiros, 615 - Sala 104  
Getúlio Vargas - RS - CEP 99900-000  
Fone: 54-3341 3753

Resp. Técnico:

Cliente:

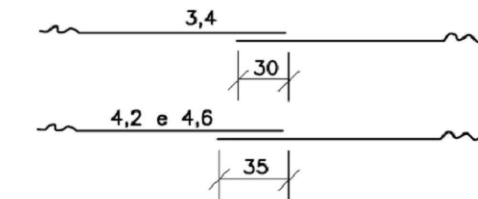
Projeto : Lauson Serafini	Data : JULHO/2025	Resp. Técnico : Eng. Civil Lauson Serafini CREA/RS 123168-D
Desenho: Adriano/Lucas	Escala : S/E	Cliente: Prefeitura Municipal de Viadutos - RS CNPJ: 87.613.352/0001-09
Aprovação: Lauson Serafini	Revisão : 00 Prancha : DET-01	Obra/Serviço : Capeamento Asfáltico
		Local : RUA DONDONI
		Conteúdo: PROJETO DE DRENAGEM DETALHES DE PROJETO

# TUBOS DE CONCRETO ARMADO

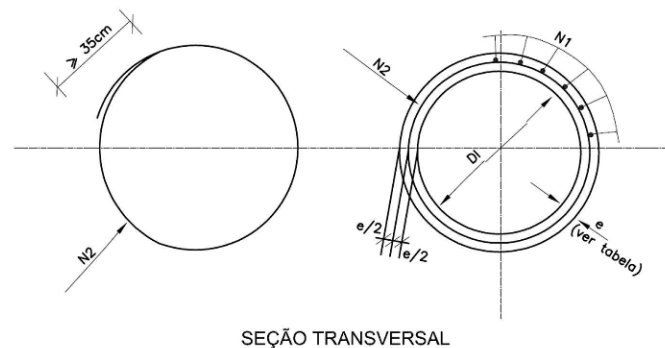
TABELA DE ARMADURAS (POR METRO DE TUBO)																																		
TUBOS TIPO CA-1 (ABNT)							TUBOS TIPO CA-2 (ABNT)						TUBOS TIPO CA-3 (ABNT)						TUBOS TIPO CA-4 (ABNT)															
FORMAS		ARMADURAS (CA-60B)					FORMAS		ARMADURAS (CA-60B)				FORMAS		ARMADURAS (CA-60B)				FORMAS		ARMADURAS (CA-60B)													
DI(cm)	e(cm)	N	Ø	ESP.	Q.	COMP.	DI(cm)	e(cm)	N	Ø	ESP.	Q.	COMP.	DI(cm)	e(cm)	N	Ø	ESP.	Q.	COMP.	DI(cm)	e(cm)	N	Ø	ESP.	Q.	COMP.							
60	8	1	3,4	15	14	corr.	60	8	1	3,4	15	14	corr.	60	8	3	3,4	15	29	corr.	60	8	3	3,4	15	29	corr.	60	8	4	6,0	10	10	260
		2	4,6	10	10	240			2	5,0	9	11	240			4	5,0	10	10	260			4	6,0	10	10	260			5	6,0	10	10	240
80	10	1	3,4	15	18	corr.	80	10	1	4,2	20	14	corr.	80	10	3	4,2	20	28	corr.	80	10	3	4,2	20	28	corr.	80	10	4	7,0	11	9	335
		2	5,0	10	10	315			2	6,0	9	11	315			4	6,0	10	10	335			4	7,0	11	9	335			5	7,0	11	9	305
100	12	3	3,4	15	46	corr.	100	12	3	4,2	20	35	corr.	100	12	3	4,2	20	35	corr.	100	12	3	4,6	20	35	corr.	100	12	4	7,0	9	11	405
		4	4,6	10	10	405			4	6,0	12	8	405			4	6,0	10	10	305			4	7,0	11	9	405			5	7,0	9	11	365
		5	4,6	10	10	365			5	6,0	12	8	365			5	6,0	9	11	365			5	6,0	9	11	365			5	7,0	9	11	365
120	13	3	3,4	15	56	corr.	120	13	3	4,2	20	42	corr.	120	13	3	4,6	20	42	corr.	120	13	3	4,6	20	42	corr.	120	13	4	8,0	9	11	475
		4	5,0	10	10	475			4	6,0	9	11	475			4	7,0	9	11	475			4	8,0	9	11	475			5	8,0	9	11	425
		5	5,0	10	10	425			5	6,0	9	11	425			5	7,0	9	11	425			5	7,0	9	11	425			5	8,0	6	16	580
150	14	3	4,2	20	51	corr.	150	14	3	4,6	20	51	corr.	150	14	3	4,6	20	51	corr.	150	14	3	4,6	20	51	corr.	150	14	4	8,0	6	16	580
		4	6,0	10	10	580			4	7,0	9	11	580			4	8,0	8	12	580			4	8,0	6	16	580			5	8,0	6	16	520
		5	6,0	10	10	520			5	7,0	9	11	520			5	8,0	8	12	520			5	8,0	8	12	520			5	8,0	6	16	520

f<sub>ck</sub> ≥ 15 MPa  
AÇO CA-60B

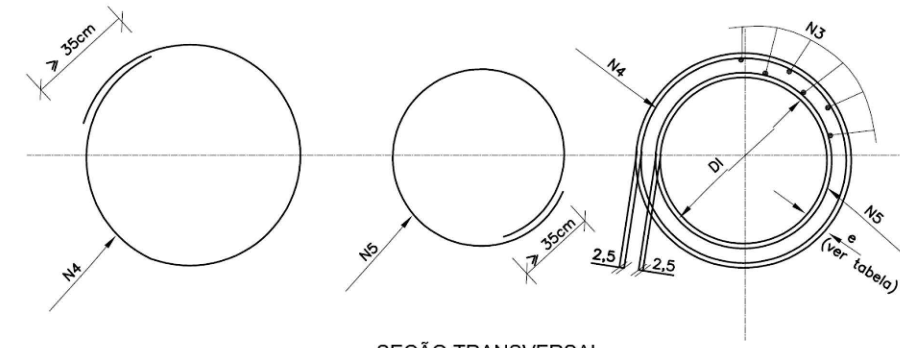
DET. DE EMENDA  
(EMENDAR EM POSIÇÕES DIFERENTES)



CA-1(ALTURA DE ATERRO) 1,0 à ≤ 3,5m						CA-2(ALTURA DE ATERRO) ≤ 5,0m						CA-3(ALTURA DE ATERRO) ≤ 7,0m						CA-4(ALTURA DE ATERRO) ≤ 8,5m									
RESUMO DE AÇO						RESUMO DE AÇO						RESUMO DE AÇO						RESUMO DE AÇO									
BITOLA	60	80	100	120	150	BITOLA	60	80	100	120	150	BITOLA	60	80	100	120	150	BITOLA	60	80	100	120	150				
Ø	kg/m	PESO(kg)	PESO(kg)	PESO(kg)	PESO(kg)	Ø	kg/m	PESO(kg)	PESO(kg)	PESO(kg)	PESO(kg)	Ø	kg/m	PESO(kg)	PESO(kg)	PESO(kg)	PESO(kg)	Ø	kg/m	PESO(kg)	PESO(kg)	PESO(kg)	PESO(kg)				
3,4	0,071	1	1	4	4	3,4	0,071	1	-	-	-	3,4	0,071	2	-	-	-	3,4	0,071	2	-	-	-				
4,2	0,109	-	-	-	6	4,2	0,109	-	2	4	5	4,2	0,109	-	3	4	-	4,2	0,109	-	3	-	-				
4,6	0,130	3	-	10	-	4,6	0,130	-	-	-	7	4,6	0,130	-	-	6	7	4,6	0,130	-	-	5	6				
5,0	0,154	-	5	-	14	5,0	0,154	4	-	-	-	5,0	0,154	8	-	-	-	5,0	0,154	8	-	-	-				
6,0	0,222	-	-	-	24	6,0	0,222	-	8	14	22	6,0	0,222	-	14	19	-	6,0	0,222	11	-	-	-				
						7,0	0,302	-	-	-	37	7,0	0,302	-	-	30	-	7,0	0,302	-	17	26	-				
												8,0	0,393	-	-	-	52	8,0	0,393	-	-	-	39	69			
TOTAIS		4	6	14	18	30	TOTAIS		5	10	18	27	44	TOTAIS		10	17	23	36	59	TOTAIS		13	20	31	45	76



SEÇÃO TRANSVERSAL



SEÇÃO TRANSVERSAL

**NOTAS:**

1 - Dimensões em cm;

**L.C.A.D.**  
SERVIÇOS DE ENGENHARIA  
Av. Borges de Medeiros, 615 - Sala 104  
Getúlio Vargas - RS - CEP 99900-000  
Fone: 54-3341 3753

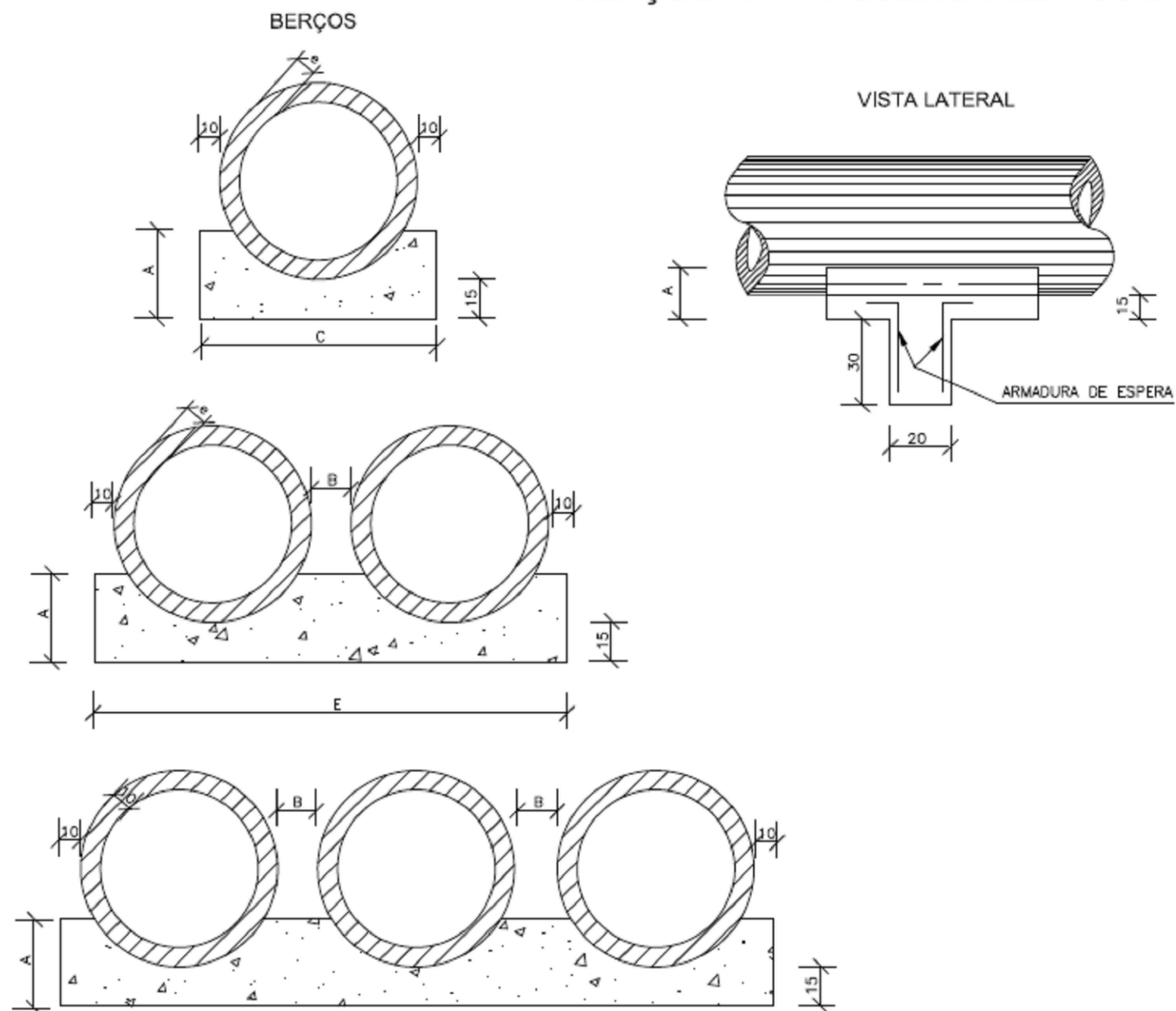
Resp. Técnico :

Cliente:

.....

Projeto : Lauson Serafini	Data : JULHO/2025	Resp. Técnico : Eng. Civil Lauson Serafini CREA/RS 123168-D
Desenho: Adriano/Lucas	Escala : S/E	Cliente: Prefeitura Municipal de Viadutos - RS CNPJ: 87.613.352/0001-09
Aprovação: Lauson Serafini	Revisão : 00	Obra/Serviço : Capeamento Asfáltico
	Prancha : DET-02	Local : RUA DONDONI
		Conteúdo: PROJETO DE DRENAGEM DETALHES DE PROJETO

## BERÇOS PARA ASSENTAMENTOS DE BUEIROS



DIÂMETRO	A	B	C	E	F	e
40	25	20	72	-	-	6
60	30	20	96	-	-	8
80	35	20	120	240	-	10
100	40	25	144	293	442	12
120	45	30	166	342	518	13
150	50	30	198	406	614	14

DIÂMETRO (cm)	SIMPLES		DUPLO		TRIPLO	
	CONCRETO (m³)	ARMADURA (kg)	CONCRETO (m³)	ARMADURA (kg)	CONCRETO (m³)	ARMADURA (kg)
40	0,029	0,500	-	-	-	-
60	0,038	0,500	-	-	-	-
80	0,048	0,750	0,096	1,250	-	-
100	0,058	0,750	0,115	1,500	0,173	2,250
120	0,066	1,000	0,133	1,750	0,199	2,500
150	0,079	1,000	0,158	2,000	0,238	3,000

DIÂMETRO (m)	SIMPLES		DUPLO		TRIPLO	
	CONCRETO (m³)	FORMA (m²)	CONCRETO (m³)	FORMA (m²)	CONCRETO (m³)	FORMA (m²)
40	0,151	0,50	-	-	-	-
60	0,225	0,60	-	-	-	-
80	0,308	0,70	0,616	0,70	-	-
100	0,402	0,80	0,824	0,80	1,246	0,80
120	0,499	0,90	1,044	0,90	1,588	0,90
150	0,644	1,00	1,338	1,00	2,033	1,00

**NOTAS:**

- 1 - Dimensões em cm.
- 2 - Os dentes deverão ser construídos em todos os bueiros cuja declividade de instalação seja superior a 4% e ser espaçados de cinco em cinco metros na projeção horizontal;
- 3 - Nos dentes serão colocadas armaduras de espera: 2 ferros de 6,3mm a cada 50 com comprimento de 50;
- 4 - Utilizar nos berços concreto ciclópico  $f_{ck} > 20\text{MPa}$ ;

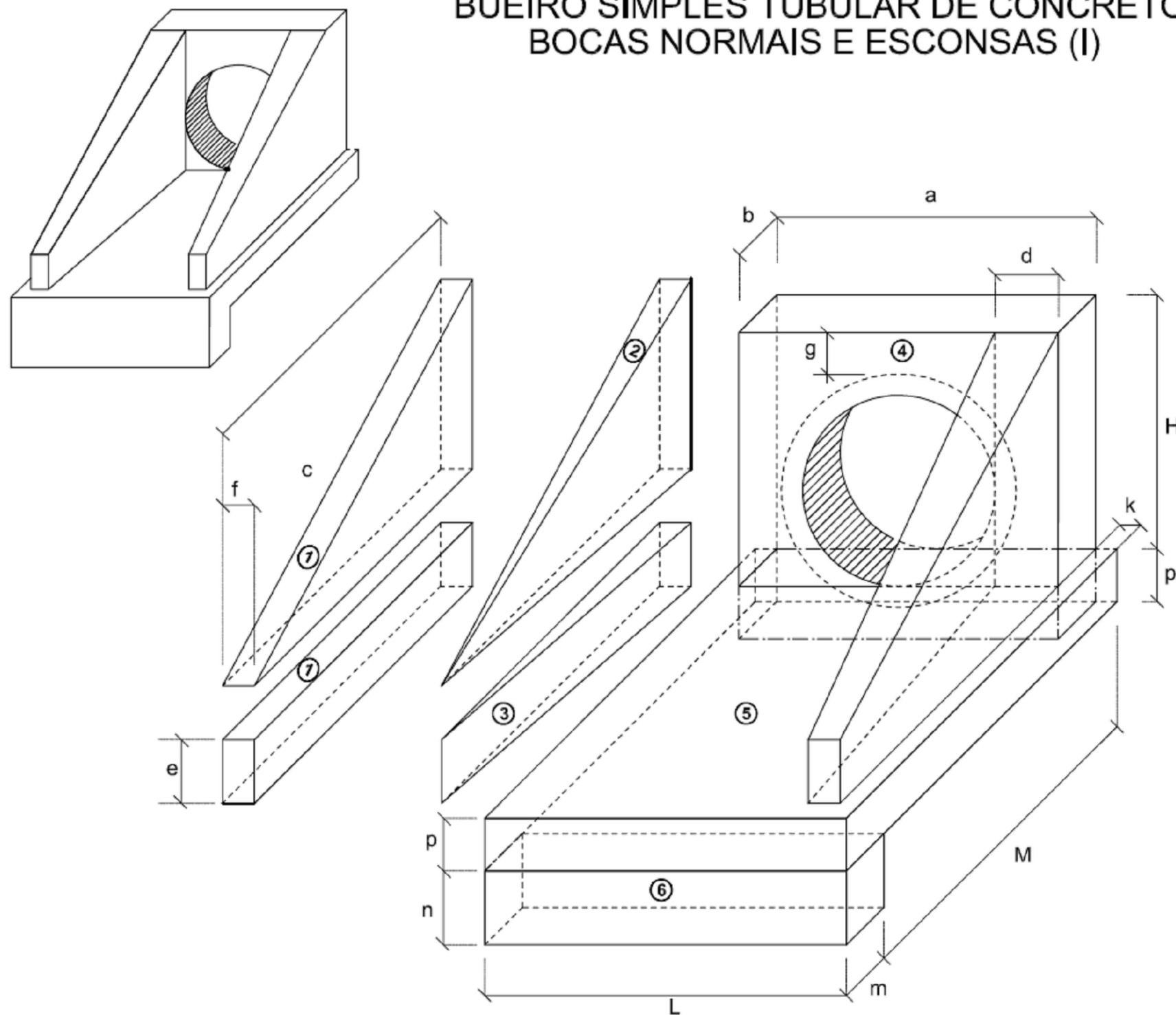
**L.C.A.D.**  
SERVIÇOS DE ENGENHARIA  
Av. Borges de Medeiros, 615 - Sala 104  
Getúlio Vargas - RS - CEP 99900-000  
Fone: 54-3341 3753

Resp. Técnico :

Cliente:

Projeto : Lauson Serafini	Data : JULHO/2025	Resp. Técnico : Eng. Civil Lauson Serafini CREA/RS 123168-D
Desenho: Adriano/Lucas	Escala : S/E	Cliente: Prefeitura Municipal de Viadutos - RS CNPJ: 87.613.352/0001-09
Aprovação: Lauson Serafini	Revisão : 00	Obra/Serviço : Capeamento Asfáltico
	Prancha : DET-03	Local : RUA DONDONI
		Conteúdo: PROJETO DE DRENAGEM DETALHES DE PROJETO

# BUEIRO SIMPLES TUBULAR DE CONCRETO BOCAS NORMAIS E ESCONSAS (I)



## 1-VOLUMES

a) ALAS

① PRISMAS :  $V = c f (h + e)$

② PIRÂMIDES :  $V = 2/3 c [(d - f) (h - e)]$

③ CUNHAS :  $V = c e (d - f)$

b) TESTA

④ TESTA :  $V = b [a (h+p) - \frac{D_{ext}^2}{4}]$

c) CALÇADA

⑤ CALÇADA :  $V = p c L + [L (b+k) - a b]$

⑥ DENTE :  $V = L m n$

## 2-ÁREA DAS FORMAS

a) ALAS

Partes Laterais :  $A = (h + e) (c + \sqrt{c^2 + (d - f)^2})$

Extremidades :  $A = 2 e f$

b) TESTA

Parte Posterior :  $A = \frac{1}{\cos e} (a h - \frac{\pi D_{int}^2}{4})$

Parte Anterior :  $A = \frac{1}{\cos e} (D_{int} h - \frac{\pi D_{int}^2}{4})$

Partes Laterais :  $A = 2 b h$

NOTA:

-  $D_{int}$  = diâmetro interno e  $D_{ext}$  = diâmetro externo

**L.C.A.D.**  
SERVIÇOS DE ENGENHARIA  
Av. Borges de Medeiros, 615 - Sala 104  
Getúlio Vargas - RS - CEP 99900-000  
Fone: 54-3341 3753

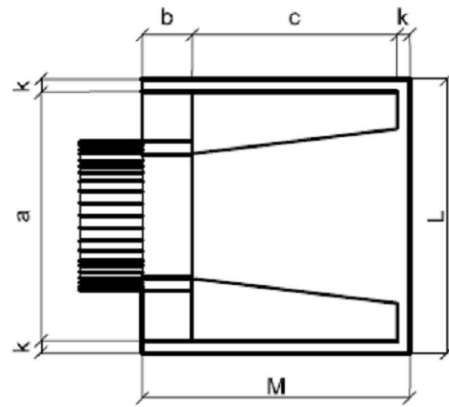
Resp. Técnico :

Cliente:

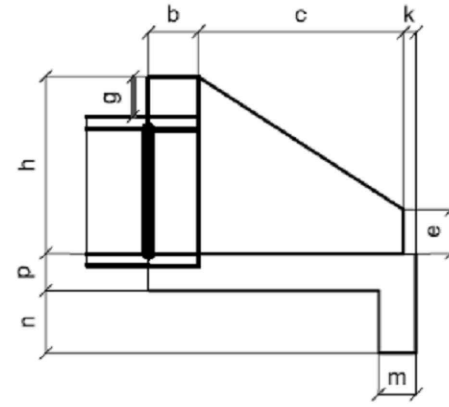
Projeto : Lauson Serafini	Data : JULHO/2025	Resp. Técnico : Eng. Civil Lauson Serafini CREA/RS 123168-D
Desenho: Adriano/Lucas	Escala : S/E	Cliente: Prefeitura Municipal de Viadutos - RS CNPJ: 87.613.352/0001-09
Aprovação: Lauson Serafini	Revisão : 00	Obra/Serviço : Capeamento Asfáltico
	Prancha : DET-04	Local : RUA DONDONI
		Conteúdo: PROJETO DE DRENAGEM DETALHES DE PROJETO

# BUEIRO SIMPLES TUBULAR DE CONCRETO - BOCAS NORMAIS E ESCONSAS (II)

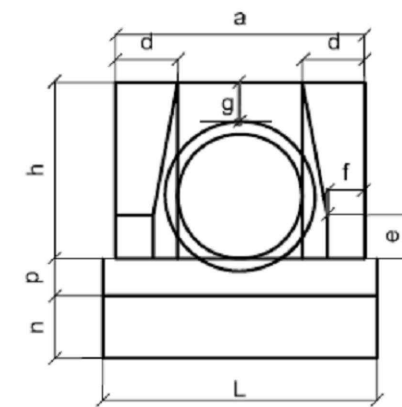
PLANTA NORMAL



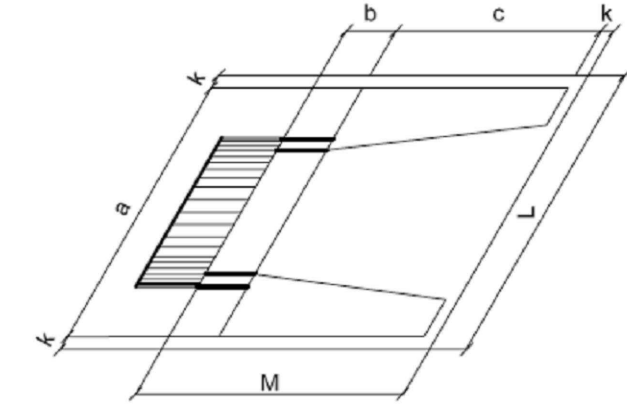
VISTA LATERAL



VISTA FRONTAL



PLANTA ESCONSO



DIMENSÕES E CONSUMOS MÉDIOS PARA UMA UNIDADE

Esc.	BUEIRO SIMPLES TUBULAR $\Phi = 60$														formas m <sup>2</sup>	con creto m <sup>3</sup>	cimento saco 50kg	areia m <sup>3</sup>	brita 1 brita 2 m <sup>3</sup>	água m <sup>3</sup>	madeira m <sup>3</sup>	
	a	b	c	d	e	f	g	h	k	m	n	p	L	M								
0°	110	20	125	25									130	155	4,17	0,932	4,567	0,634	0,690	0,149	0,104	
5°	110			25											130	4,18	0,932	4,568	0,634	0,690	0,149	0,104
10°	112			25											132	4,20	0,933	4,570	0,634	0,690	0,149	0,105
15°	114			26											135	4,24	0,933	4,573	0,635	0,691	0,149	0,106
20°	117			27	25	10	30	88	10	23	33	23	138		4,30	0,934	4,577	0,635	0,691	0,149	0,107	
25°	121			28	25	10	30	88	10	23	33	23	143		4,38	0,935	4,583	0,636	0,692	0,150	0,110	
30°	127			29	25	10	30	88	10	23	33	23	150		4,49	0,937	4,589	0,637	0,693	0,150	0,112	
35°	134			31	25	10	30	88	10	23	33	23	159		4,65	0,938	4,597	0,638	0,694	0,150	0,116	
40°	144			33	25	10	30	88	10	23	33	23	170		4,85	0,940	4,605	0,639	0,695	0,150	0,121	
45°	156			35	25	10	30	88	10	23	33	23	184		5,14	0,942	4,615	0,640	0,697	0,151	0,129	

Esc.	BUEIRO SIMPLES TUBULAR $\Phi = 80$														formas m <sup>2</sup>	con creto m <sup>3</sup>	cimento saco 50kg	areia m <sup>3</sup>	brita 1 brita 2 m <sup>3</sup>	água m <sup>3</sup>	madeira m <sup>3</sup>	
	a	b	c	d	e	f	g	h	k	m	n	p	L	M								
0°	140	25	145	30									160	180	6,83	1,619	7,932	1,101	1,198	0,259	0,171	
5°	141			30											161	6,85	1,619	7,934	1,101	1,198	0,259	0,171
10°	142			30											162	6,88	1,620	7,937	1,101	1,199	0,259	0,172
15°	145			31											166	6,95	1,621	7,942	1,102	1,199	0,259	0,174
20°	149			32	35	15	30	120	10	25	35	25	170		7,06	1,622	7,950	1,103	1,201	0,260	0,176	
25°	154			33	35	15	30	120	10	25	35	25	177		7,20	1,624	7,960	1,105	1,202	0,260	0,180	
30°	162			35	35	15	30	120	10	25	35	25	185		7,39	1,627	7,971	1,106	1,204	0,260	0,185	
35°	171			37	35	15	30	120	10	25	35	25	195		7,66	1,630	7,985	1,108	1,206	0,261	0,191	
40°	183			39	35	15	30	120	10	25	35	25	209		8,02	1,633	8,000	1,110	1,208	0,261	0,201	
45°	198			42	35	15	30	120	10	25	35	25	226		8,52	1,636	8,017	1,113	1,211	0,262	0,213	

- 1 - Dimensão em mm.
- 2 - Bueiros com diâmetro de 40cm e de 60cm apresentam limitações à limpeza. No entanto, por serem largamente utilizados, são apresentados neste Álbum.
- 3 - Utilizar preferencialmente bocas normais para bueiros escosos, ajustando o talude de aterro às alas e/ou prolongando o corpo do bueiro.

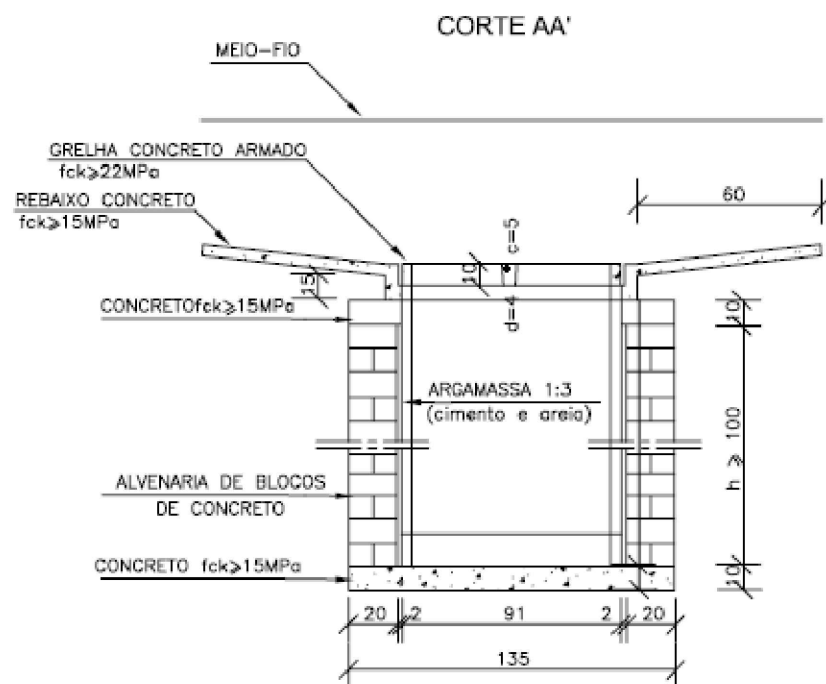
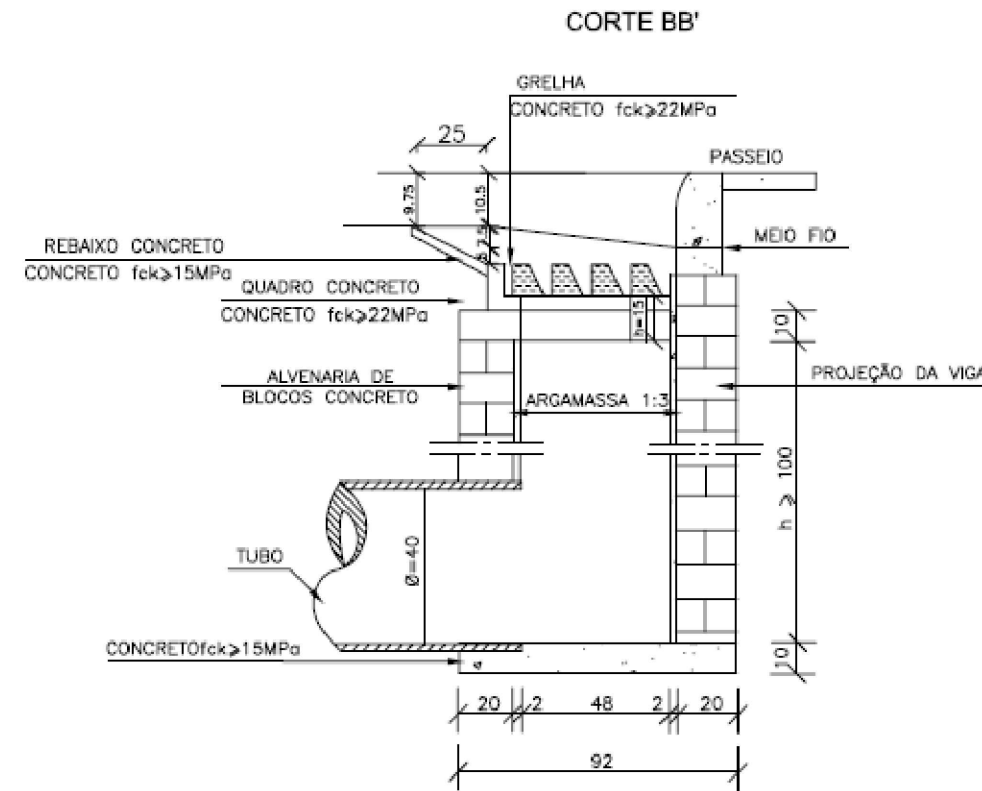
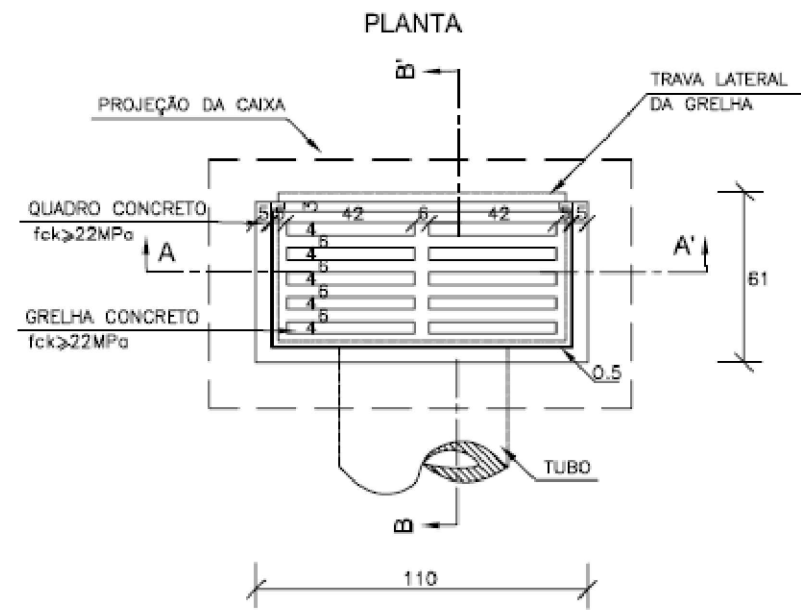
**L.C.A.D.**  
SERVIÇOS DE ENGENHARIA  
Av. Borges de Medeiros, 615 - Sala 104  
Getúlio Vargas - RS - CEP 99900-000  
Fone: 54-3341 3753

Resp. Técnico :

Cliente: .....

Projeto : Lauson Serafini	Data : JULHO/2025	Resp. Técnico : Eng. Civil Lauson Serafini CREA/RS 123168-D
Desenho: Adriano/Lucas	Escala : S/E	Cliente: Prefeitura Municipal de Viadutos - RS CNPJ: 87.613.352/0001-09
Aprovação: Lauson Serafini	Revisão : 00	Obra/Serviço : Capeamento Asfáltico
	Prancha : DET-05	Local : RUA DONDONI
		Conteúdo: PROJETO DE DRENAGEM DETALHES DE PROJETO

# BOCAS-DE-LOBO SIMPLES COM GRELHA DE CONCRETO



QUANTIDADES MÉDIAS PARA UMA BOCA DE LOBO E ACESSÓRIOS

CÓDIGO	h	ALVENARIA DE BLOCOS DE CONCRETO (m <sup>2</sup> )	ARGAMASSA 1:3 (m <sup>2</sup> )	FORMAS (m <sup>2</sup> )	AÇO (kg)	CONCRETO fck >= 15MPa (m <sup>3</sup> )	CONCRETO fck >= 22MPa (m <sup>3</sup> )
BLS01	100	3,81	0,06	3,10	4,10	0,250	0,060
BLS02	150	5,68	0,09	3,10	4,10	0,250	0,060
BLS03	200	7,55	0,12	3,10	4,10	0,250	0,060
BLS04	250	9,42	0,15	3,10	4,10	0,250	0,060

**NOTAS:**

- 1 - Dimensões em cm;
- 2 - As quantidades apresentadas incluem a grelha e o rebaixo de concreto;

**L.C.A.D.**  
SERVIÇOS DE ENGENHARIA  
Av. Borges de Medeiros, 615 - Sala 104  
Getúlio Vargas - RS - CEP 99900-000  
Fone: 54-3341 3753

Resp. Técnico :

Cliente: .....

Projeto : Lauson Serafini	Data : JULHO/2025	Resp. Técnico : Eng. Civil Lauson Serafini CREA/RS 123168-D
Desenho: Adriano/Lucas	Escala : S/E	Cliente: Prefeitura Municipal de Viadutos - RS CNPJ: 87.613.352/0001-09
Aprovação: Lauson Serafini	Revisão : 00 Prancha : DET-06	Obra/Serviço : Capeamento Asfáltico
		Local : RUA DONDONI
		Conteúdo: PROJETO DE DRENAGEM DETALHES DE PROJETO