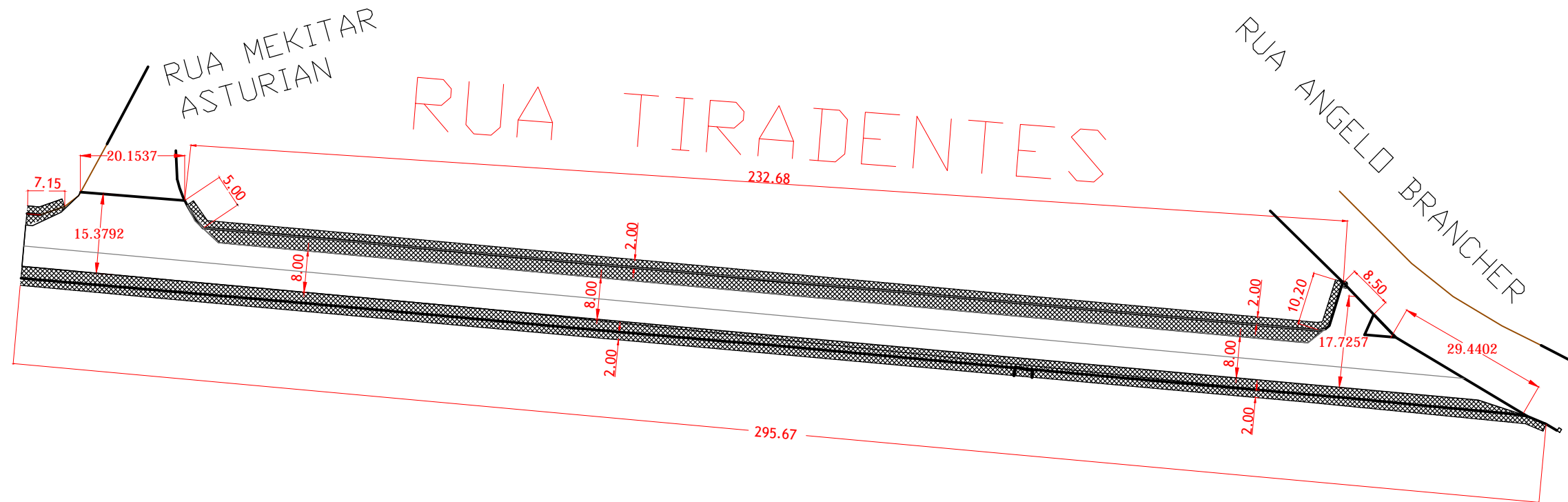
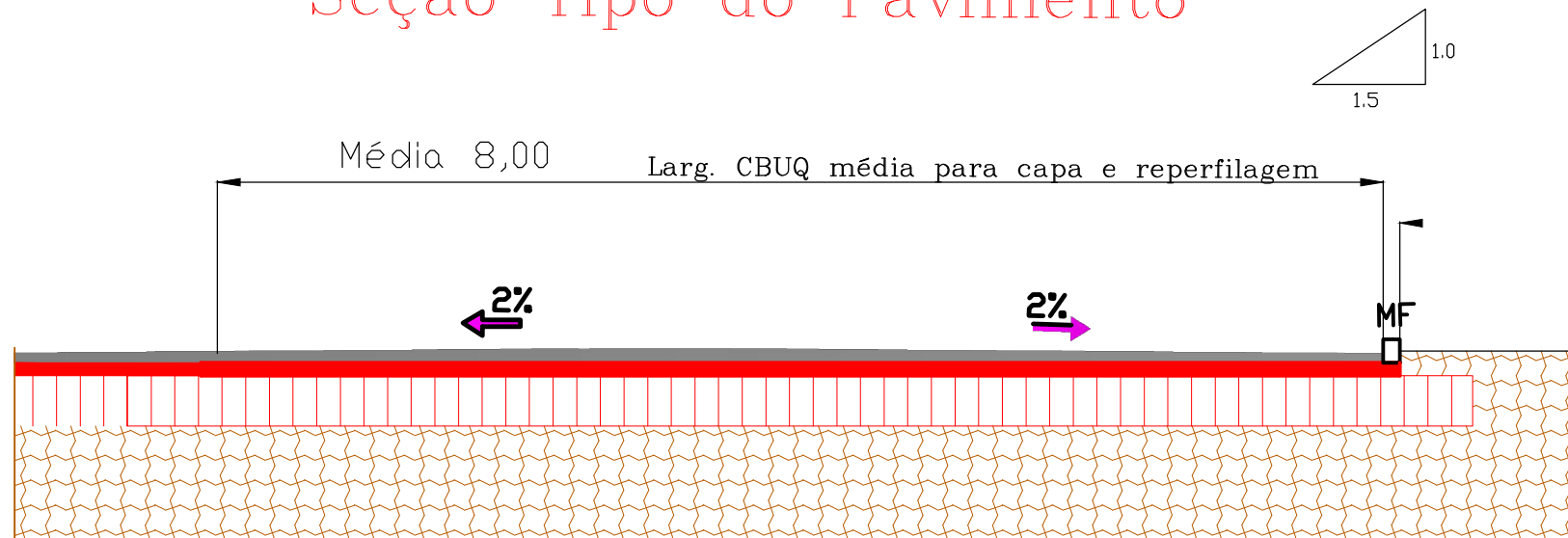


# PLANTA DE PAVIMENTAÇÃO



## Seção Tipo do Pavimento



ENGENHEIRO CIVIL  
**LUIZ HENRIQUE BERTOLLO**  
 CREA/SC 095522-1  
 FONE: (54) 9115-6243 - (49) 8822-6080  
 L.H.E ENGENHARIA LTDA  
 CNPJ: 11.286.172/0001-90  
 R. DUQUE DE CAXIAS, N. 500, SALA 02  
 ERVAL GRANDE - RS - CEP 99750-000  
 EMAIL: lhb@unochapeco.edu.br  
 lhbeg@msn.com

OBRA  
**PAVIMENTAÇÃO ASFÁLTICA COM CBUQ**

LOCAL  
**RUA TIRADENTES**

LOCAL  
**VIADUTOS / RS**

ASSINATURA RESPONSÁVEL TÉCNICO

ASSINATURA PROPRIETÁRIO

LUIZ HENRIQUE BERTOLLO  
 ENG. CIVIL  
 CREA-SC 095522-1

NOME: MUNICÍPIO DE VIADUTOS / RS  
 CPF/CNPJ: 87.613.352/0001-09

CONTEÚDO

**PLANTA DE PAVIMENTAÇÃO**

DATA  
**JULHO/2014**

ESCALA  
**1:500**