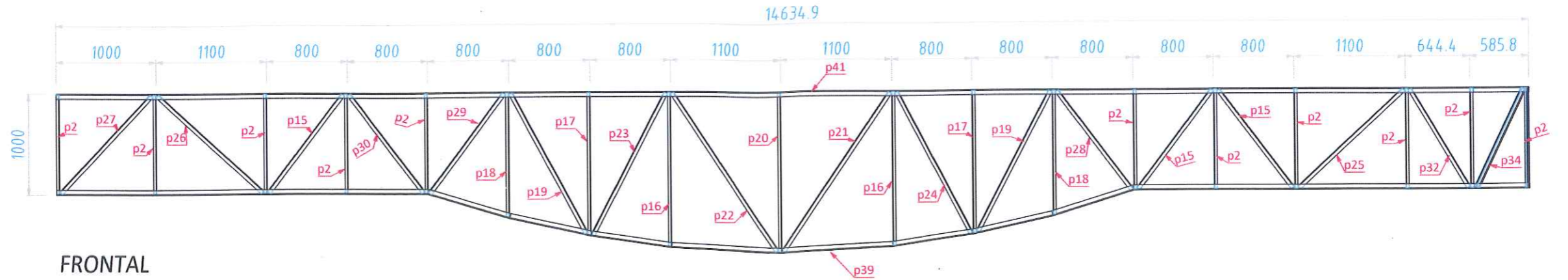
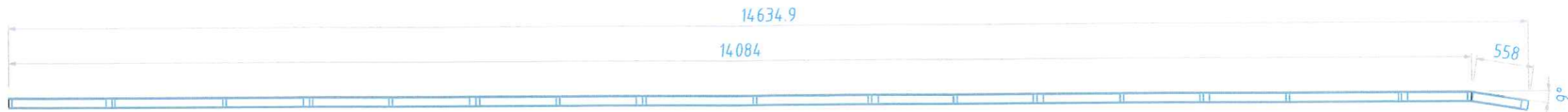


A AUTORIA DESTE PROJETO E SEUS DOC. COMPLEMENTARES, PERTENCEM AO ENG. EDSON EGGERS E ESTÃO PROTEGIDOS PELA LEI DE DIREITO AUTORAL (LEI Nº 9610 DE 19/02/98). A RESPONSABILIDADE TÉCNICA E O DIREITO PELO USO DESTA, SE RESTRINGE PARA O ENDEREÇO DA OBRA E PROPRIETÁRIO DESCRITOS NO SELO.



FRONTAL



SUPERIOR

1x **VIG2 / VIG1**
1:33 1/3

MARCA	QTDE.	DESCRIÇÃO	COMPR.	AÇO	PROTEÇÃO	PÇ/kg	Total/kg
VIG2	1	VIG2					
p39	1	UCD 100x50x4.75	14768	A36		101.53	101.53
p41	1	UCD 100x50x4.75	14634	A36		100.61	100.61
p21	1	UCD 90x40x3.75	1893	A36		8.79	8.79
p22	1	UCD 90x40x3.75	1875	A36		8.7	8.7
p23	1	UCD 90x40x3.75	1583	A36		7.35	7.35
p24	1	UCD 90x40x3.75	1582	A36		7.34	7.34
p19	2	UCD 90x40x3.75	1564	A36		7.26	14.52
p25	1	UCD 90x40x3.75	1419	A36		6.58	6.58
p26	1	UCD 90x40x3.75	1415	A36		6.57	6.57
p27	1	UCD 90x40x3.75	1323	A36		6.14	6.14
p28	1	UCD 90x40x3.75	1225	A36		5.68	5.68
p29	1	UCD 90x40x3.75	1222	A36		5.67	5.67
p30	1	UCD 90x40x3.75	1214	A36		5.63	5.63
p15	3	UCD 90x40x3.75	1213	A36		5.63	16.9
p32	1	UCD 90x40x3.75	1129	A36		5.24	5.24
p20	1	UCD 90x30x3	1585	A36		5.23	5.23
p16	2	UCD 90x30x3	1525	A36		5.03	10.06
p34	1	UCD 90x40x3.75	1079	A36		5.01	5.01
p17	2	UCD 90x30x3	1407	A36		4.64	9.29
p18	2	UCD 90x30x3	1225	A36		4.04	8.08
p2	11	UCD 90x30x3	987	A36		3.26	35.82
							380.75
Combined Total							380.75


Cristiano Jordan Chiochetta
Eng.º Civil
CREA/RS 120006
Prefeitura Mun. de Viadutos-RS

PREFEITURA MUNICIPAL DE VIADUTOS

APROVADO

09/07/20


Edson Eggers
Eng.º Mecânico
CREA/RS 078858-D

VIG1 IGUAL A VIG2 SÓ QUE FABRICAR E MONTAR ESPELHADAS

CLIENTE		MUNICÍPIO DE VIADUTOS - RS		PESO TOTAL	
PROPRIETÁRIO		MUNICÍPIO DE VIADUTOS - RS		-	
DES	EDSON	DATA	DEZ_19	ENGENHEIRO EDSON EGGERS	Nº DESENHO
PROJ	EDSON	REV	00		
APROV	-	ESC	IND.		
DESCRIÇÃO	OBRA	PORTAL DE ENTRADA		END. OBRA	A2
	DES.	VIGAS 1 e 2		VIADUTOS - RS	
	VISTA	VISTAS			