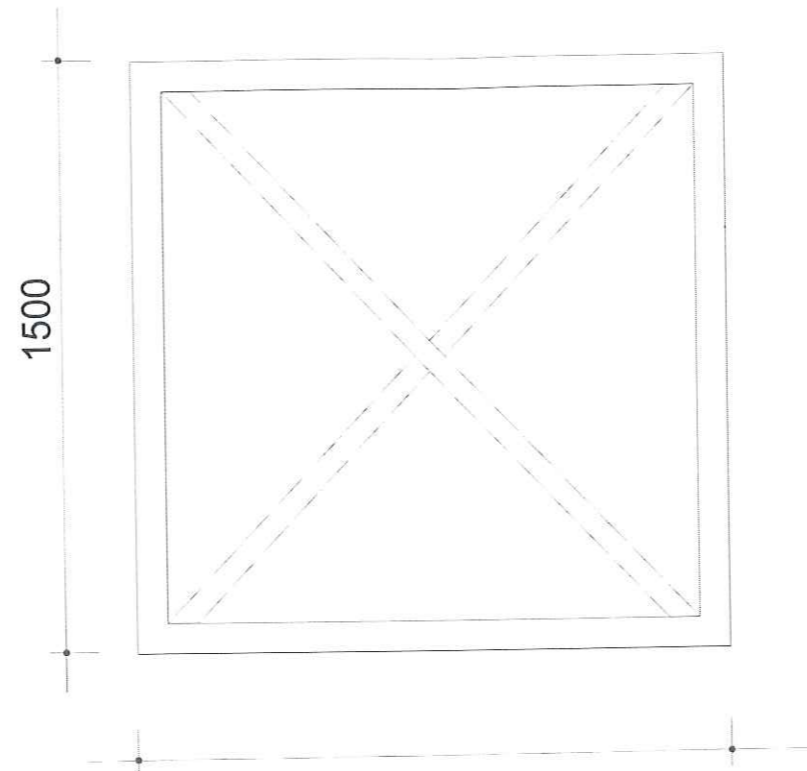
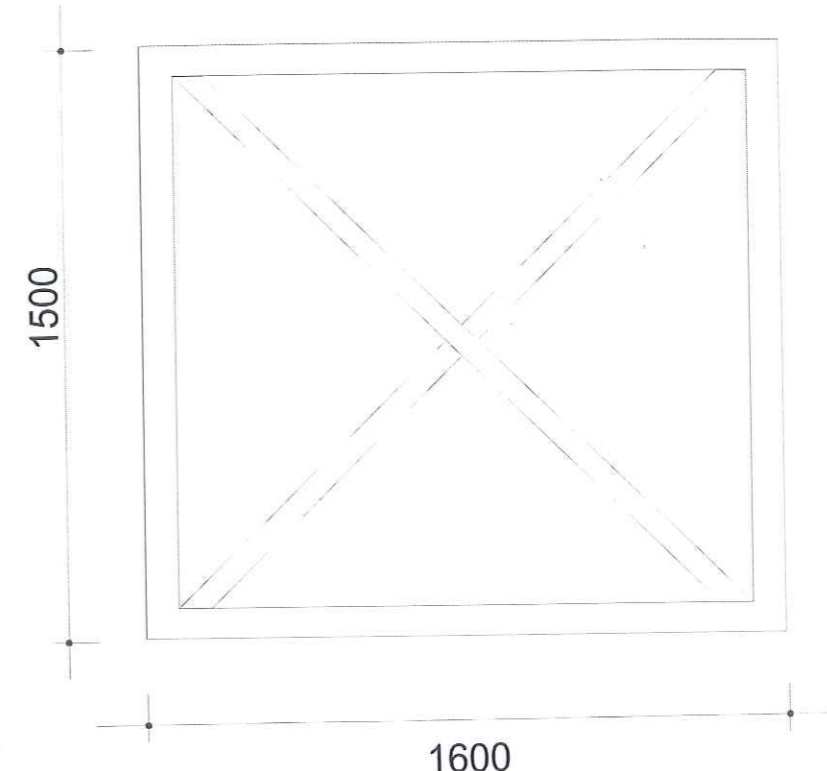


VISTA FRENTE LOCOMOTIVA



PLATAFORMA COBERTURA LOCOMOTIVA



PLATAFORMA COBERTURA LENHA

*[Handwritten Signature]*  
 Cristiano Zordan Chiochetta  
 Eng.º Civil  
 CREA/RS 120006  
 Prefeitura Mun. de Viadutos-RS

PREFEITURA MUNICIPAL DE VIADUTOS

**APROVADO**

*09/07/20*

CLIENTE	MUNICÍPIO DE VIADUTOS		
PROPRIETÁRIO	MUNICÍPIO DE VIADUTOS		
DES	Luiz Carlos Scolari	DATA	Dez 2019
PROJ	Luiz Carlos Scolari		
			ARQUITETO
			Luiz Carlos Scolari
DESCRIÇÃO	OBRA	PORTAL DE ENTRADA	END. OBRA
	DES	LOCOMOTIVA E VAGÕES	MUNICÍPIO DE VIADUTOS
	TIPO	ESTRUTURAL	